

9 選挙・行政・議会

- 9 - 1 選挙の状況
- 9 - 2 歴代町長
- 9 - 3 歴代助役・副町長
- 9 - 4 歴代収入役
- 9 - 5 歴代教育長
- 9 - 6 歴代議長
- 9 - 7 職員数
- 9 - 8 稲美町組織図
- 9 - 9 広域行政事務

9-1 選挙の状況

選挙名	執行年月日	有権者数(人)	投票者数(人)	投票率(%)
県議会議員	S62. 4. 12	20,192	9,839	49.15
町議会議員	S62. 9. 27	20,377	16,934	83.90
参議院議員	H元. 7. 23	20,943	14,108	67.36
衆議院議員	H2. 2. 18	21,116	15,410	72.98
知事	H2. 10. 28	21,344	9,074	42.51
町長	H3. 2. 17	無	投票	票
県議会議員	H3. 4. 7	21,702	9,467	43.62
町議会議員	H3. 9. 22	21,804	17,836	81.80
参議院議員	H4. 7. 26	22,283	11,042	49.55
衆議院議員	H5. 7. 18	22,833	14,801	64.82
知事	H6. 10. 30	23,398	8,971	38.34
町長	H7. 2. 12	無	投票	票
町議会議員補欠	H7. 2. 12	23,415	5,833	24.91
県議会議員	H7. 6. 11	無	投票	票
参議院議員	H7. 7. 23	23,724	8,253	34.78
町議会議員	H7. 9. 24	無	投票	票
衆議院議員	H8. 10. 20	24,283	13,895	57.22
参議院議員補欠	H8. 11. 17	24,347	4,203	17.26
参議院議員	H10. 7. 12	24,822	13,200	53.18
知事	H10. 10. 25	24,805	10,082	40.65
町長	H11. 2. 14	24,757	14,952	60.40
県議会議員	H11. 4. 11	24,863	14,744	59.30
町議会議員	H11. 9. 26	24,899	18,232	73.22
衆議院議員	H12. 6. 25	25,399	15,783	62.14
参議院議員	H13. 7. 29	25,674	13,999	54.53
知事	H13. 7. 29	25,447	13,987	54.97
町長	H14. 5. 26	25,481	15,775	61.91
町議会議員補欠	H14. 5. 26	25,481	15,776	61.87
県議会議員	H15. 4. 13	25,575	14,310	55.95
町議会議員	H15. 9. 21	25,684	16,764	65.27
衆議院議員	H15. 11. 9	25,951	14,849	57.22
参議院議員	H16. 7. 11	26,079	13,684	52.47
知事	H17. 7. 3	25,915	9,874	38.10
衆議院議員	H17. 9. 11	26,211	17,387	66.33
町長	H18. 5. 21	25,786	16,260	63.06
県議会議員	H19. 4. 8	25,840	12,967	50.18
参議院議員	H19. 7. 29	26,130	14,853	56.84
町議会議員	H19. 9. 23	25,935	16,659	64.23

資料:総務課

9-2 歴代町長

歴順	氏名	就任年月日	退任年月日
1	大西 一雄	S30.5.19	S34.5.18
2	大西 一雄	S34.5.19	S38.2.20
3	唐木 重次	S38.2.28	S42.2.27
4	福田 幸夫	S42.2.28	S46.2.27
5	福田 幸夫	S46.2.28	S50.2.27
6	福田 幸夫	S50.2.28	S54.2.27
7	福田 幸夫	S54.2.28	S58.2.27
8	福田 幸夫	S58.2.28	S62.2.27
9	井上 芳和	S62.2.28	H3.2.27
10	井上 芳和	H3.2.28	H7.2.27
11	井上 芳和	H7.2.28	H11.2.27
12	井上 芳和	H11.2.28	H14.5.31
13	赤松 達夫	H14.6.1	H18.5.31
14	古谷 博	H18.6.1	現任中

資料:総務課

H20年10月1日現在

9-3 歴代助役・副町長

歴順	氏名	就任年月日	退任年月日
1	唐木重次	S30.10.12	S34.10.11
2	唐木重次	S34.10.12	S38.2.20
3	福田幸夫	S38.3.9	S42.1.1
4	坂元正夫	S42.8.1	S46.7.31
5	坂元正夫	S46.8.1	S50.7.31
6	山口政男	S52.8.11	S56.8.10
7	山口政男	S56.8.11	S60.8.10
8	山口政男	S60.8.11	S62.2.27
9	二重欣二	S62.9.11	H3.9.10
10	二重欣二	H3.9.11	H7.9.10
11	藤本辨二	H7.9.11	H11.9.10
12	藤本辨二	H11.9.11	H14.5.31
13	大西由二	H14.10.1	H18.5.31
14	米田有三	H18.10.1	現任中

資料:総務課

H20年10月1日現在

※平成19年4月1日地方自治法の改正に伴い
「助役」を「副町長」に改めた

9-4 歴代収入役

歴順	氏名	就任年月日	退任年月日
1	坂井武雄	S30.10.12	S34.10.12
2	坂井武雄	S34.10.12	S38.10.11
3	坂井武雄	S38.10.12	S39.3.31
4	坂元正夫	S39.4.1	S42.7.31
5	福島武夫	S42.8.1	S46.7.31
6	福島武夫	S46.8.1	S50.1.21
7	宮本明彦	S52.8.10	S53.1.26
8	亀尾喜多男	S53.4.1	S57.3.31
9	亀尾喜多男	S57.4.1	S61.3.31
10	亀尾喜多男	S61.4.1	S62.2.27
11	本岡安夫	S62.9.11	H3.9.10
12	本岡安夫	H3.9.11	H7.9.10
13	玉田進	H7.9.11	H11.9.10
14	玉田進	H11.9.11	H14.5.31
15	赤松町長兼掌	H14.6.1	H14.9.30
16	大西助役兼掌	H14.10.1	H18.5.31
17	古谷町長兼掌	H18.6.1	H18.9.30
18	米田助役兼掌	H18.10.1	H19.3.31

資料:総務課

※平成19年3月31日をもって収入役を廃止

9-5 歴代教育長

歴順	氏名	就任年月日	退任年月日
1	繁田彦太郎	S30.4.1	S32.9.30
2	繁田彦太郎	S32.10.1	S36.9.30
3	米田良雄	S36.10.1	S40.9.30
4	米田良雄	S40.10.1	S44.9.30
5	米田良雄	S44.10.1	S46.9.30
6	高谷英一	S46.10.1	S50.4.15
7	楠田健一	S50.4.16	S50.9.30
8	楠田健一	S50.10.1	S54.9.30
9	楠田健一	S54.10.1	S58.9.30
10	楠田健一	S58.10.1	S62.3.31
11	藤本英正	S62.4.1	S62.9.30
12	藤本英正	S62.10.1	H3.9.30
13	沼田典生	H3.10.1	H7.9.30
14	沼田典生	H7.10.1	H10.3.31
15	小野博正	H10.4.1	H11.9.30
16	小野博正	H11.10.1	H15.3.31
17	中山倉八郎	H15.4.1	H15.9.30
18	中山倉八郎	H15.10.1	H16.9.30
19	堀口昇	H16.10.1	H19.9.30
20	井本角友	H19.10.1	現任中

資料:総務課
H20年10月1日現在

9-6 歴代議長

歴順	氏 名	就任年月日	退任年月日
1	本 岡 貞 作	S30.10.3	S31.9.15
2	本 岡 貞 作	S31.9.15	S32.9.25
3	本 岡 貞 作	S32.9.25	S34.9.30
4	藤 本 勝 治	S34.10.12	S35.9.30
5	藤 本 勝 治	S35.9.30	S36.9.28
6	藤 崎 重 一	S36.9.28	S37.9.29
7	赤 松 武 夫	S37.9.29	S38.9.30
8	山 本 貞 治	S38.10.6	S39.9.28
9	山 口 正 夫	S39.9.28	S40.10.5
10	赤 松 初 司	S40.10.5	S41.9.13
11	長谷川 兼 次	S41.9.13	S42.9.30
12	赤 松 初 司	S42.10.23	S43.9.26
13	赤 松 初 司	S43.9.26	S44.9.26
14	田 中 貴 一	S44.9.26	S45.9.29
15	田 中 貴 一	S45.9.29	S46.9.30
16	藤 本 英 市	S46.10.8	S47.9.29
17	大 柿 久 次	S47.9.29	S48.9.28
18	沼 田 忠 夫	S48.9.28	S49.10.5
19	藤 本 英 市	S49.10.5	S50.9.30
20	大 柿 久 次	S50.10.13	S51.10.6
21	小 山 躬 弦	S51.10.6	S52.10.5
22	大 山 利 雄	S52.10.5	S53.9.29
23	沼 田 忠 夫	S53.9.29	S54.9.30
24	西 川 修	S54.10.12	S55.9.30
25	藤 本 英 市	S55.9.30	S56.9.30

歴順	氏 名	就任年月日	退任年月日
26	船 岡 善 文	S56.9.30	S57.9.30
27	大 柿 久 次	S57.9.30	S58.9.30
28	大 住 計 規	S58.10.7	S59.10.6
29	繁 田 廣 保	S59.10.6	S60.9.30
30	辰 己 久 種	S60.9.30	S61.10.2
31	西 川 修	S61.10.2	S62.9.30
32	大 柿 久 次	S62.10.8	S63.11.14
33	藤 田 正	S63.11.14	H1.9.28
34	山 本 賀 正	H1.9.28	H2.9.26
35	辰 己 久 種	H2.9.26	H3.9.30
36	澤 勝 正	H3.10.8	H4.9.30
37	大 村 哲 郎	H4.9.30	H5.9.29
38	植 田 眞一郎	H5.9.29	H6.9.30
39	辰 己 久 種	H6.9.30	H7.9.30
40	藤 田 佳 恒	H7.10.9	H8.9.27
41	笹 倉 勝 利	H8.9.27	H9.9.29
42	大 西 喜一郎	H9.9.29	H10.9.28
43	大 村 哲 郎	H10.9.28	H11.2.1
44	植 田 眞一郎	H11.2.22	H11.9.30
45	藤 本 惠	H11.10.7	H12.9.29
46	西 澤 一 弘	H12.9.29	H13.9.28
47	藤 田 佳 恒	H13.9.28	H14.9.27
48	西 澤 一 弘	H14.9.27	H15.9.30
49	井 上 進	H15.10.7	H16.9.28
50	木 村 圭 二	H16.9.28	H18.1.12
51	植 田 眞一郎	H18.1.12	H18.9.26
52	吉 岡 敏 子	H18.9.26	H19.9.30
53	鷺 野 隆 夫	H19.10.9	H20.9.26
54	赤 松 弥一平	H20.9.26	現任中

資料:議会事務局
H20年9月26日現在

9-7 職員数

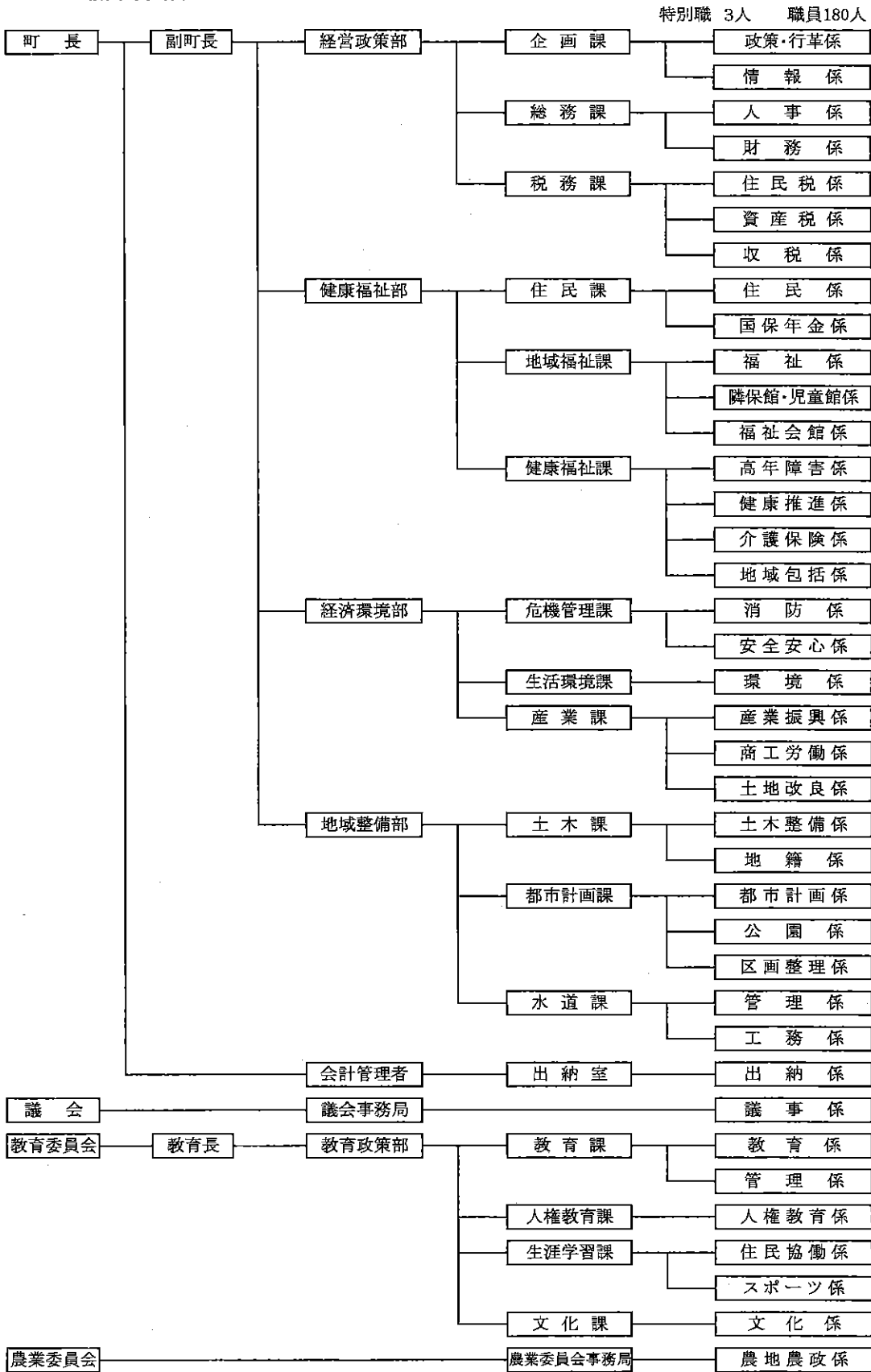
区分	H20. 4. 1現在	住民1,000人当たり
一般行政職員	128	4.01
技 労 職 員	8	0.25
企 業 職 員	6	0.19
消 防 職 員	-	-
そ の 他 一 般 職 員	21	0.66
教 育 公 務 員	17	0.53
臨 時 職 員	-	-
計	180	5.63
うち普通会計職員	153	4.79

単位:人

資料:総務課

※人口は平成17年国勢調査を用いた

9-8 稲美町組織図



資料：総務課
平成20年4月1日現在

9-9 広域行政事務

名 称	事務局市町	発足年月日	区 域
東播臨海広域行政協議会	加古川市	S47.7.1	加古川市、高砂市、稲美町、播磨町
加古郡衛生事務組合	播磨町	S47.6.1	稲美町、播磨町
東播磨農業共済事務組合	加古川市	H10.1.21	加古川市、高砂市、稲美町、播磨町

資料:企画課
平成20年4月1日現在